

ECOFIT PLUS

Über den hohen Komfort und die Funktionalität hinaus überzeugt das ECOFIT PLUS mit Vollholzverkleidung durch seinen besonders wohnlichen Charakter.

ECOFIT PLUS care bed is noted for its comfort and functionality and with its attractive full wood cover it enhances its environment.

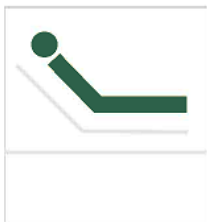


TEKVOR CARE
We care for you

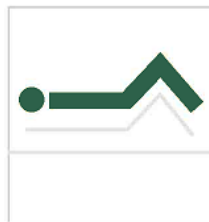


Hilfsmittelnummer: 19.40.01.3269
Pflegehilfsmittelnummer: 50.45.01.1307

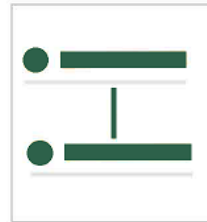
Elektrisch verstellbares Pflegebett – full motorized bed adjustment



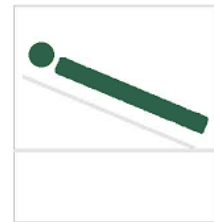
0-70 °
Rückenteil
Backrest



0-30 °
Fußteil
Footrest



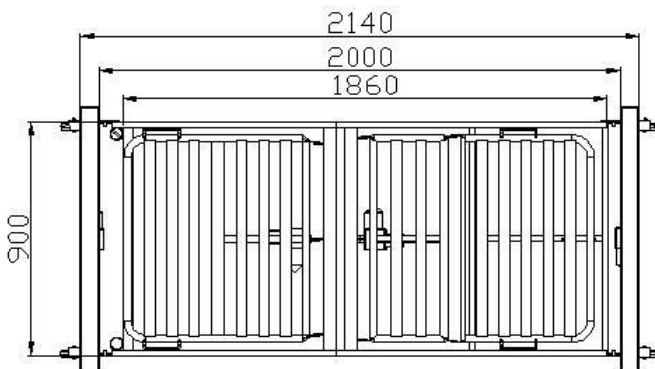
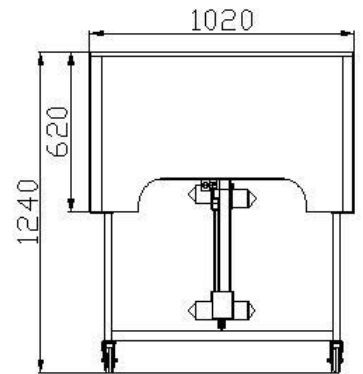
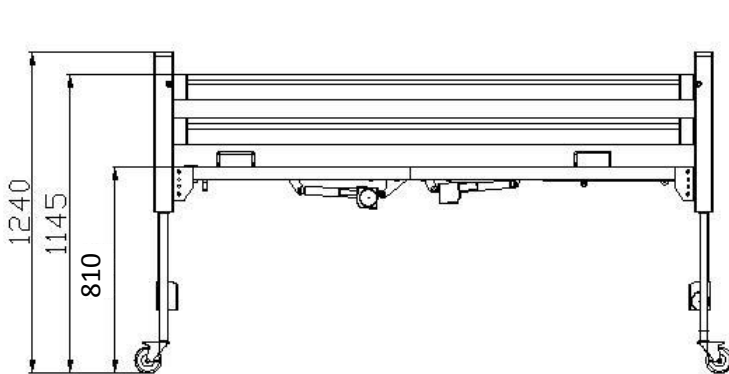
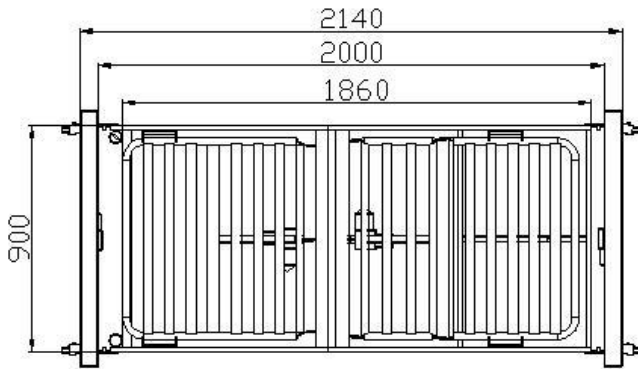
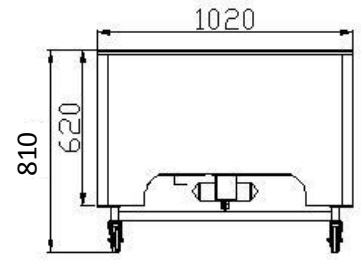
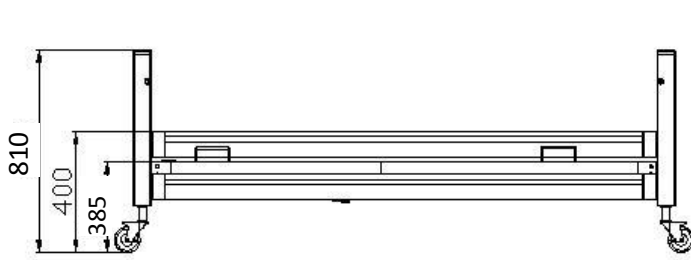
385-810 mm
Höhenverstellbar
Height adjustment



optionale
Trendelenburg/
Antitrendelenburg
Funktion

ECOFIT PLUS

Homecare Bett / Homecare bed



Standard

- Einfach und schnell ohne Werkzeuge zu montieren
- Lieferung und Montage durch 1 Person möglich
- 4-geteilte Stahlleisten-Liegefläche 90 x 200 cm mit Matratzenführung am Kopf- und Fußteil
- Leicht zu reinigen
- Stahlteile lackiert in RAL 9023 (perldunkelgrau)
- Elektrisch verstellbare Rückenlehne bis 70° und Oberschenkelteil bis 30°
- Fußhochlagerung mechanisch verstellbar in 5 Positionen
- Elektrische Höhenverstellung von 385-810 mm, Hub 425 mm
- 4 x 100 mm Laufrollen, einzelfeststellbar
- Vollholzverkleidung
- 24 Volt Spannungsversorgung für erhöhte Sicherheit
- Notabsenkung über 9 Volt-Batterie bei Stromausfall
- Handschalter mit Erstfehlersicherheit und Sperrfunktion
- Das Bett erfüllt die Norm IEC 60601-2-52
- Schutzklasse IPX 4
- Max. Patientengewicht: 185 KG
- Sichere Arbeitslast: 220 KG
- Sehr hohe Stabilität durch Hakenlasche

Optionen

- Bettverlängerung 20 cm
- Trendelenburg-/Anti-Trendelenburgfunktion
- Holzseitengitter Dekor Buche oder Aluminium Seitengitter mit Sicherheitsauslösung
- Seitengitter-Polster
- Leseleuchte
- Ansteckbares Tablett
- Unterbettbeleuchtung

As standard

- Easy and fast assembly without tools
- Designed for 1 Person delivery and assembly
- 4-section steel slats platform base 90 x 200 cm with mattress guidance at head- and footrest
- Easy to clean
- All metal work is powder coated in RAL 9023 (pearl dark grey)
- Electrically operated back rest to 70° and knee break function to 30°
- Mechanical height adjustment of footrest in 5 position
- Electrically operated height adjustment 385-810 mm, stroke 425 mm
- 4 x 100 mm individually lockable castors
- Full wood cover panel
- 24 Volt power supply for extra safety
- Emergency battery 9 V powered lowering is standard in case of mains failure
- Handset with single fault safety and locking device
- In compliance with IEC 60601-2-52
- Protection class IPX4
- Max. Patientweight: 185 KG
- Safe working load: 220 KG
- Superb stability through hooks

As an option

- Beds extension 20 cm (8")
- Electrically operated Trendelenburg-/Anti-trendelenburg function
- Side rails beech decor or aluminium side rails with safety locking
- Side rails bumper
- Reading lamp
- Clip-on tray
- Underbedlight

